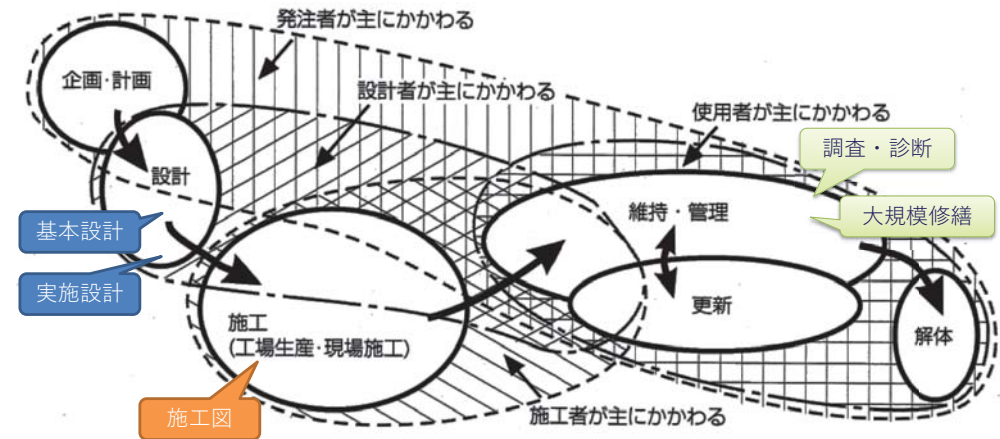


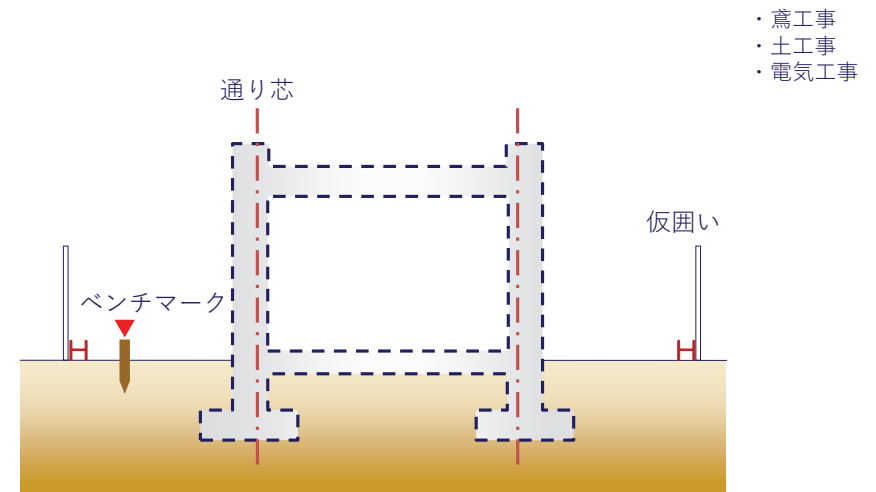
## 都市・建築エンジニアリング [建築材料分野]



## 建設業の特徴

	建設業	製造業
事業形態	→ 請負 (Building icon) 	→  小売 
生産システム	 一品生産 オーダーメイド	 大量生産
生産拠点	 現地生産	 工場等の 製造拠点
労働力	 人が中心	 生産ライン

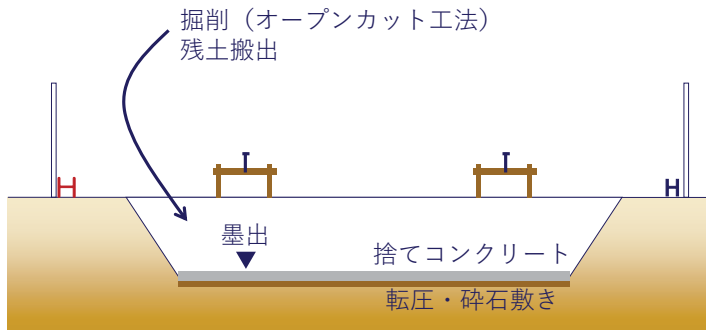
## RC造建築を建てる：準備工事



# RC造建築を建てる：土工事



- ・ 薦工事
- ・ 土工事
- ・ 電気工事
- ・ 重機オペ
- ・ ダンプ
- ・ 墨出工事



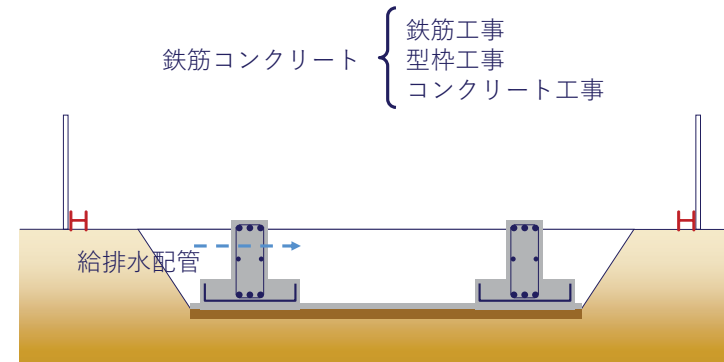
26 April, 2019

都市・建築エンジニアリング [建築材料分野] #5

# RC造建築を建てる：地業工事



- ・ 薦工事
- ・ 土工事
- ・ 電気工事
- ・ 重機オペ
- ・ ダンプ
- ・ 墨出工事
- ・ 鉄筋工事
- ・ 型枠工事
- ・ 設備工事



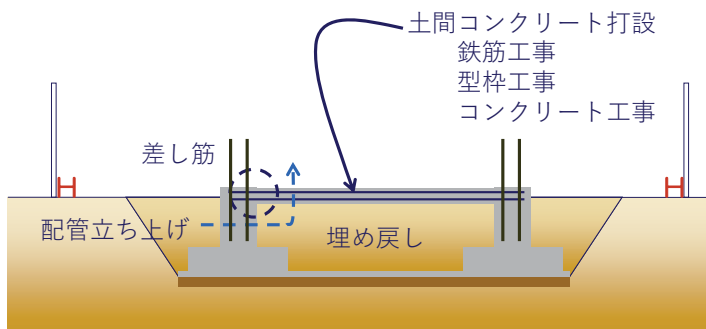
26 April, 2019

都市・建築エンジニアリング [建築材料分野] #6

# RC造建築を建てる：地業工事



- ・ 薦工事
- ・ 土工事
- ・ 電気工事
- ・ 重機オペ
- ・ ダンプ
- ・ 墨出工事
- ・ 鉄筋工事
- ・ 型枠工事
- ・ 設備工事
- ・ 左官工事
- ・ 型枠解体



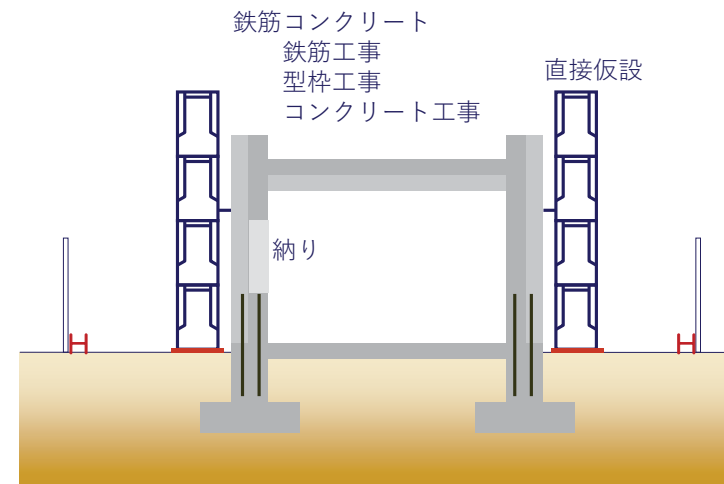
26 April, 2019

都市・建築エンジニアリング [建築材料分野] #7

# RC造建築を建てる：躯体工事



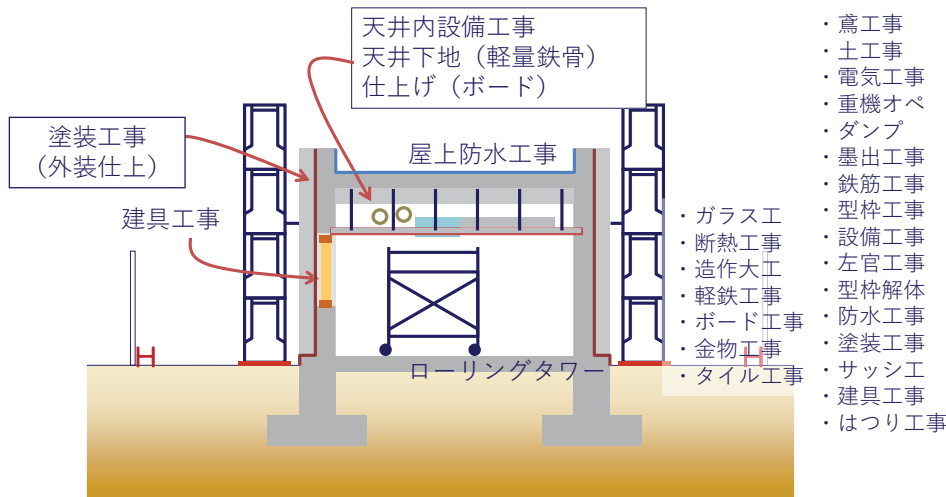
- ・ 薦工事
- ・ 土工事
- ・ 電気工事
- ・ 重機オペ
- ・ ダンプ
- ・ 墨出工事
- ・ 鉄筋工事
- ・ 型枠工事
- ・ 設備工事
- ・ 左官工事
- ・ 型枠解体



26 April, 2019

都市・建築エンジニアリング [建築材料分野] #8

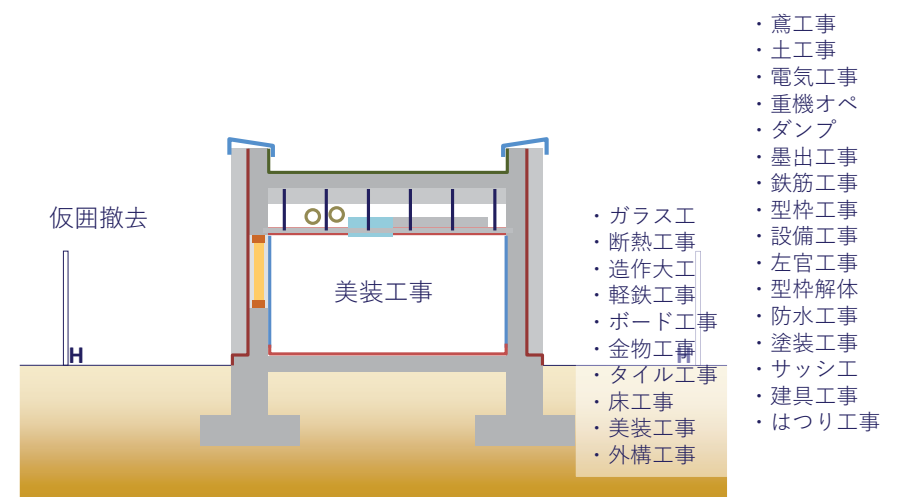
# RC造建築を建てる：仕上げ工事



26 April, 2019

都市・建築エンジニアリング [建築材料分野] #9

# RC造建築を建てる：外構工事



26 April, 2019

都市・建築エンジニアリング [建築材料分野] #10

# 段取り



「現在」 何の仕事をすればいいのか

「明日」 誰が何人来ればいいのか

「来週・来月」

どこまでできているべきか「数ヵ月後」

全て完了させるために「竣工時」

26 April, 2019

都市・建築エンジニアリング [建築材料分野] #11